

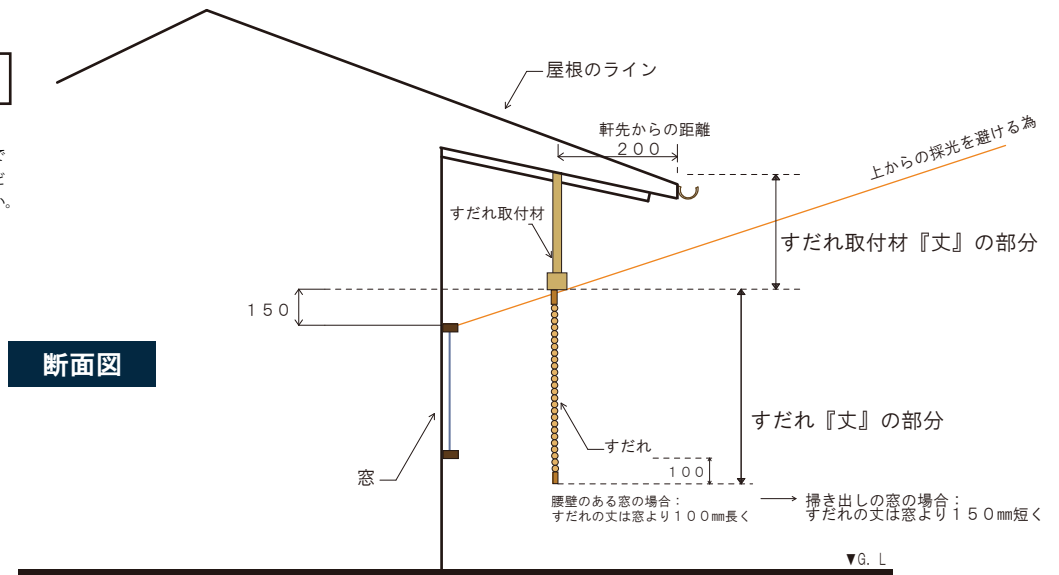


京すだれの取付材

取付材…軒吊り用すだれを、軒先などの垂木に取り付ける時に使用します。

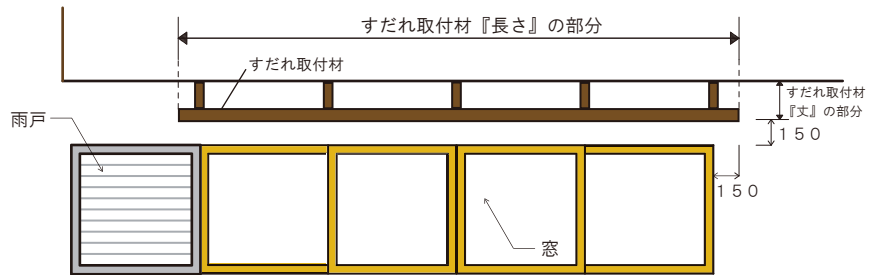
取付材の寸法について

右記の寸法は参考程度にお願いいたします。
 *すだれ取付位置は、状況により異なりますので日差しの入り具合や、軒の深さ、窓の位置など様々な条件をご考慮の上、位置をご検討下さい。



断面図

正面図



①



軒の浅い場合の取付



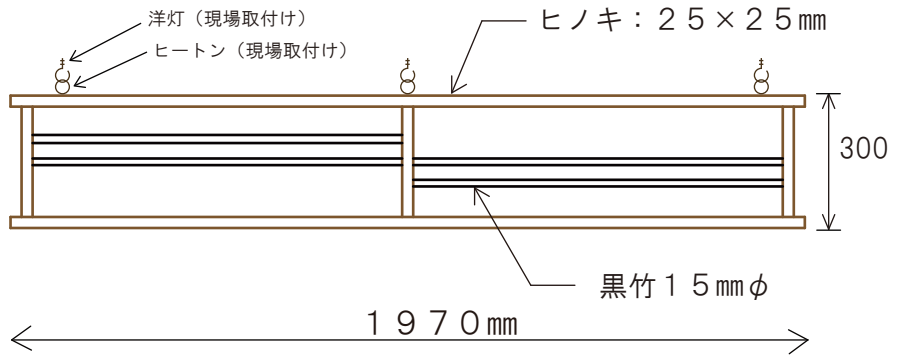
②

- ① NOKI-24 うす茶ヒゴA
すだれ取付け材 (黒竹入黒染めオーダーデザイン)
- ② NOKI-30 御形 (1連巻上器付)
すだれ取付け材 (ランマ入りオーダーサイズ)

TUR-1 黒竹入



6尺用の時の図



↑黒竹入のこげ茶に着色(別注)仕上げ

※高さ別注の写真です・こげ茶に着色も別注になります。
通常は無塗装です。

長さ	1組単価	二重折釘		ヒートン		洋灯	
2 K(3940mm)	47,800円 (税抜き価格)	⌋	8本	⊗	5本	⌋	5本
10尺(2955mm)	39,000円 (税抜き価格)		6本		4本		4本
6尺(1970mm)	30,200円 (税抜き価格)		4本		3本		3本
3尺(985mm)	19,400円 (税抜き価格)		2本		2本		2本



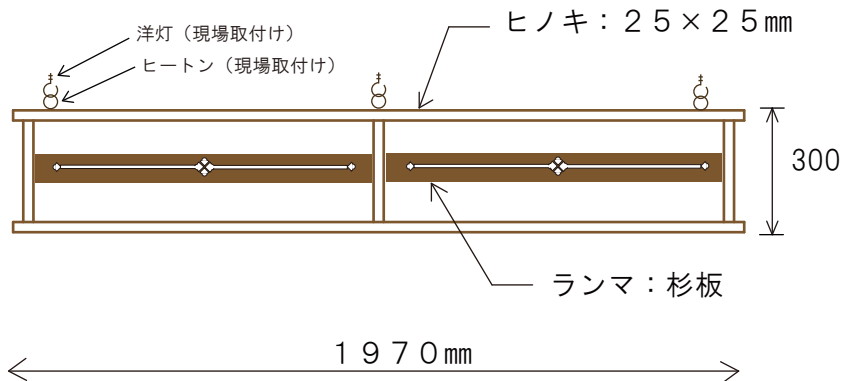
↑本煤竹入り(オーダーサイズ)



↑こげ茶に着色(別注)仕上げ

TUR-2 ランマ入り

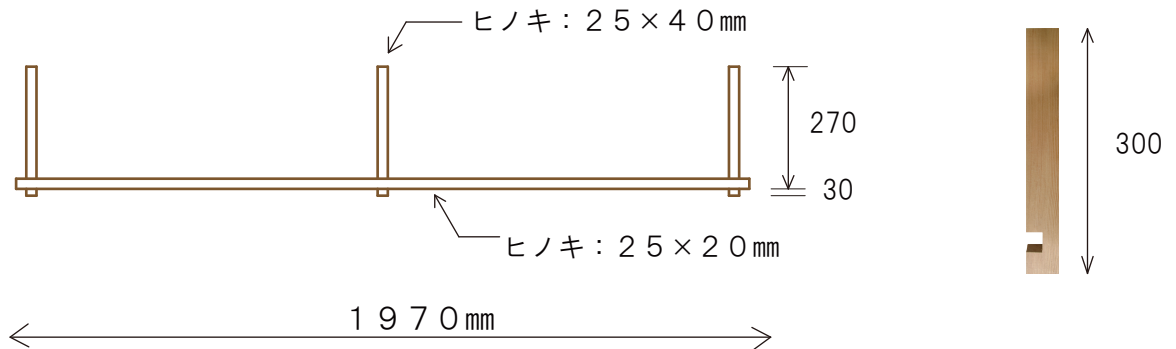
6尺用の時の図



長さ	1組単価	二重折釘		ヒートン		洋灯	
2 K(3940mm)	68,800円 (税抜き価格)	⌋	8本	⊗	5本	⌋	5本
10尺(2955mm)	55,800円 (税抜き価格)		6本		4本		4本
6尺(1970mm)	42,800円 (税抜き価格)		4本		3本		3本
3尺(985mm)	27,000円 (税抜き価格)		2本		2本		2本

TUR-3 サン木

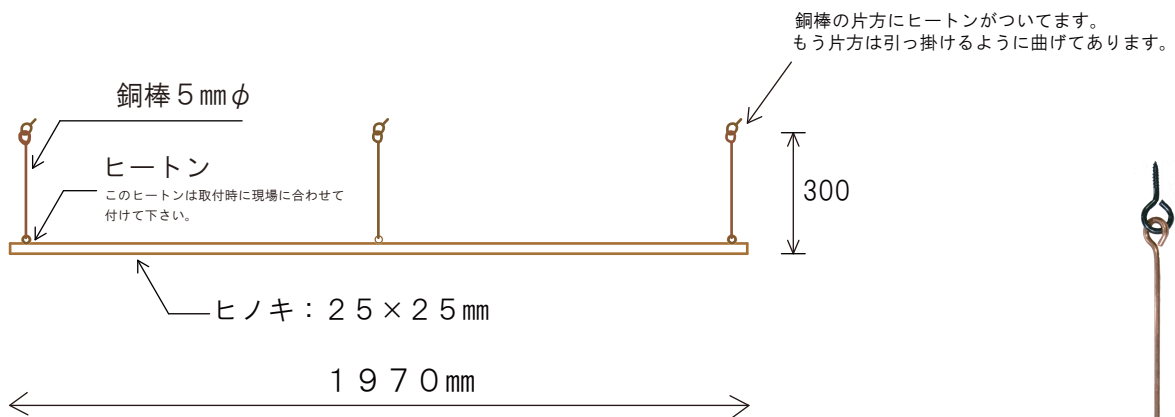
6尺用の時の図



長さ	1組単価 (税抜き価格)	角折釘	スリムビス		タテの木
			50mm	30mm	
2K(3940mm)	39,800円	8本	10本	5本	5本
10尺(2955mm)	32,600円	6本	8本	4本	4本
6尺(1970mm)	25,400円	4本	6本	3本	3本
3尺(985mm)	15,400円	2本	4本	2本	2本

TUR-4 銅棒カギ式

6尺用の時の図

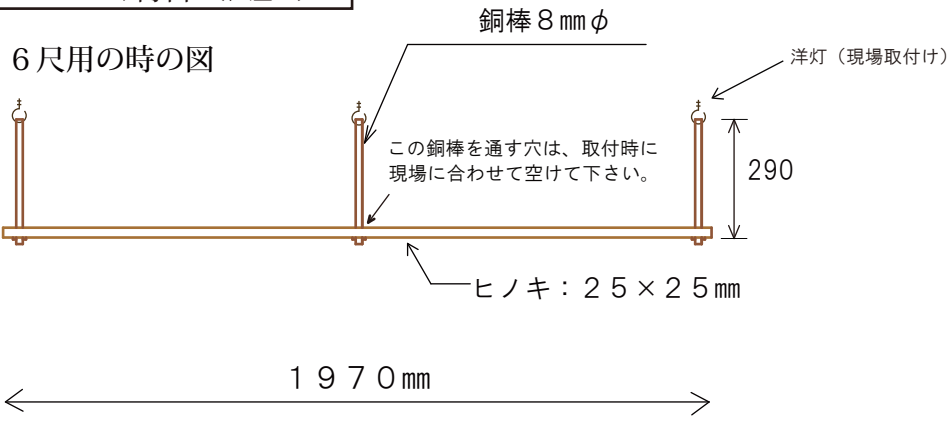


長さ	1組単価 (税抜き価格)	二重折釘	ヒートン		銅棒の本数
			銅棒	ヒートン	
2K(3940mm)	36,300円	8本	10本	5本	5本
10尺(2955mm)	29,800円	6本	8本	4本	4本
6尺(1970mm)	23,300円	4本	6本	3本	3本
3尺(985mm)	14,000円	2本	4本	2本	2本

TUR-4KG 銅棒のみ	
1本	3,900円 (税抜き価格)

TUR-5 銅棒 (栓差し)

2018年9月より 銅棒8mm丸に変更しました



ビス留め施工の写真です。

長さ	1組単価	二重折釘	ビス	洋灯	銅棒の本数		
2K(3940mm)	35,700円 (税抜き価格)				5本		
10尺(2955mm)	29,400円 (税抜き価格)				8本	4本	4本
6尺(1970mm)	23,000円 (税抜き価格)				6本	3本	3本
3尺(985mm)	13,800円 (税抜き価格)				4本	2本	2本

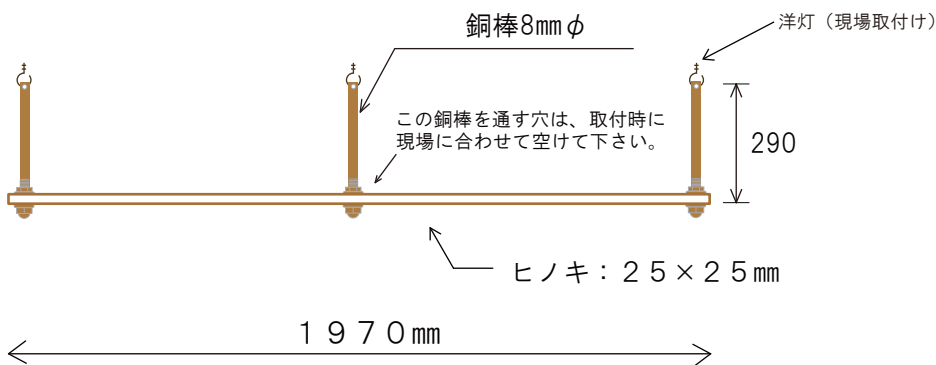
TUR-5KG 銅棒のみ

1本 3,700円 (税抜き価格)



TUR-6 銅棒ネジ式

6尺用の時の図



TUR-6 銅棒ネジ式
(ビス留め施工 / サン木着色ありの写真です)

長さ	1組単価	二重折釘	ビス	洋灯	銅棒		
2K(3940mm)	45,700円 (税抜き価格)				5本		
10尺(2955mm)	37,400円 (税抜き価格)				8本	4本	4本
6尺(1970mm)	29,000円 (税抜き価格)				6本	3本	3本
3尺(985mm)	17,800円 (税抜き価格)				4本	2本	2本

TUR-6KG 銅棒のみ

1本 5,700円 (税抜き価格)



TUR-7 小屋根

庇のないところに小屋根を取り付けて
すだれを取付け

